



クリーンな世界へ、また一步。

DENTISTAR II

Dental handpiece sterilizer

高温オイル消毒器

デンティストアーII



肝炎ウイルス
HIVウイルスの
院内感染予防に!

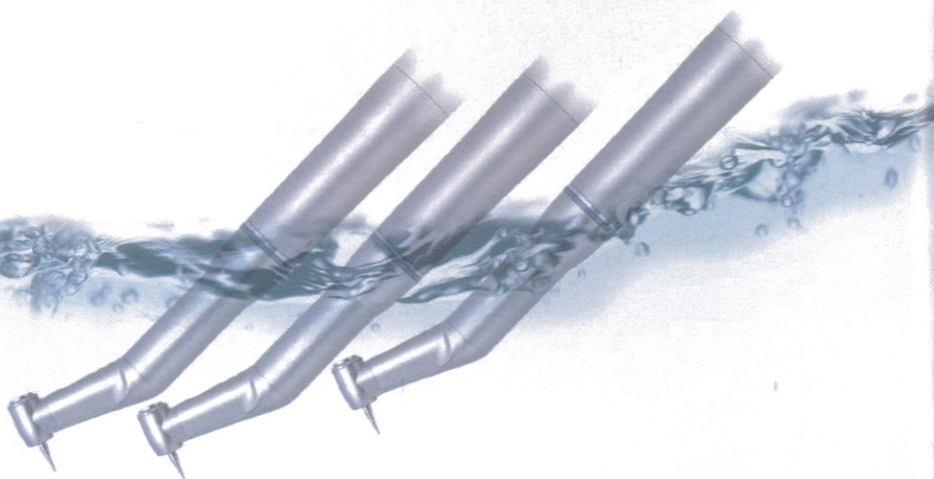
特許取得

■HP (<http://www.e-teck.co.jp>)の
使用方法の動画もご覧ください。



より簡潔&万全に

ハンドピースを高速洗浄・殺菌・注油 患者さんを安全に



院内感染の防止に!! (約110°Cで殺菌)
1サイクルが約15分!!
安心&信頼感を患者さんへ!!

時代が求める、ハンドピース殺菌器

問題視される、院内感染。神経質になっているのは治療する立場だけでなく、診療をまかせる患者さんサイドも同様です。デンティストは、自動化システムを採用し、また専用オイルの使用により、オートクレーブ等で心配な高熱・蒸気等による素材劣化も少なく、短時間の洗浄殺菌を可能にした、これからの殺菌器です。パー・リーマー・ファイル等の殺菌もOKです。

菌種	10秒	30秒	1分
緑色連鎖球菌	+	-	-
黄色葡萄球菌	-	-	-
表皮葡萄球菌	+	-	-
肺炎桿菌	-	-	-
大便連鎖球菌	+	-	-
緑膿菌	+	-	-
大腸菌	-	-	-

100°Cオイル処理実験における細菌の生存状態

データ提供：北里大学 生命科学研究所
大学院 感染制御科学府 小池克郎 教授

見やすいランプ、押しやすい
ボタンスイッチで操作性よく、殺菌
処理もスムーズ&スピーディー。



チャイムや音声で、
殺菌完了をお知らせ
します。

- A LEDライト(青色ランプ)
- B オイル温度・殺菌回数表示
- C オイル交換時期表示ランプ
- D ストップランプ(赤色ランプ)
- E ストップボタン
- F スタートランプ(緑色ランプ)
- G スタートボタン

ブルーの記号はランプ
グリーンはスイッチです。

内部洗浄効果

Effects of DENTISTAR

	ヘッドキャップ	カートリッジ(Oリング部)
高圧蒸気滅菌器 使用時		
デンティストア 2年間使用時		

オートクレーブなら
約3ヶ月で…

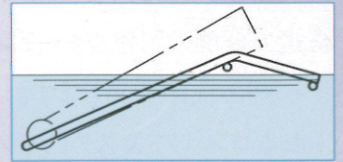
デンティストアなら
2年使っても!!

協力:K歯科医院・Y歯科医院

操作手順



- ① 殺菌の必要のあるハンドピースを、消毒カゴの中にセットしてください。



- ② 蓋を閉め、スタートボタンを押してください。

- 蓋を閉め、カゴが所定の位置にセットされないと、ボタンを押してもスタートしない、安全設計になっています。
- 殺菌中は、LEDライトおよびスタートランプが点灯します。



- ③ 殺菌は、約5分で終了し、ハンドピースは自動的にファンにより約4分間、冷却されます。

連続使用時のオイル温度の調整時間を省くため、オイルは約95℃に保温されます。(保温の必要がないときは、電源スイッチをお切りください。)

- 冷却中は、LEDライトが点滅します。



- ④ ランプが消えてから蓋を開け、ハンドピースが冷却されていることを確認した上で、取り出してください。

- 終了時点で、音声がお知らせします。

※殺菌中は、絶対に蓋を開けないでください。

殺菌を中止したいときは、ストップボタンを押してください。
専用オイルの補充や交換、機器のお手入れなど詳細につきましては、取扱説明書をご覧ください。

ドクター&スタッフに…

操作性のよい、シンプル設計。

ハンドピースをカゴに乗せ、スイッチを入れるだけで、自動的にカゴが降下し、オイルの昇温、ハンドピースの殺菌からカゴの戻り、冷却までの全工程を自動的に行ないますので、手間をとられません。

完了案内は、「音声で」という、安心設計。

殺菌中にその場を離れても、全工程の終了時点で、院内にアナウンスでお知らせします。

オイル交換も、ラクラク。

オイル交換時期は、交換時期表示ランプで一目瞭然。スケルトンカバーにより、汚れの程度もチェックできます。交換も、それに伴う洗浄などのお手入れも、消毒槽などの部品が取り外し可能ですので大変手軽です。

ハンドピースに…

菌に強く、器具にやさしく。

ハンドピースに与える、熱や化学的なダメージといった、マイナス面を排除。器具にやさしく開発された装置です。

きちんとホールド。しっかり殺菌。

消毒カゴが、ハンドピースを着実に受け、5分で確実に殺菌します。特殊専用オイルの使用により、錆の原因となる蒸気や、変質の恐れのある高温状態とも無縁になります。

セット&取り出しも、簡単。

消毒カゴが自動的に昇降しますので、ハンドピースの出し入れが容易。使い慣れたハンドピースを、さらに長くご愛用いただけます。

患者さんに…

感染防止に。

HBV、HCV、HIVなどのウイルス感染者や結核菌感染者の、院内感染防止にお使いいただけます。

使い勝手のよさが、清潔をお約束。

手軽にいつでもお使いいただけるうえ、お手入れにも面倒がありませんので、患者さんには常にいい状態で治療を受けていただけます。

安心感を、視覚&聴覚にアピール。

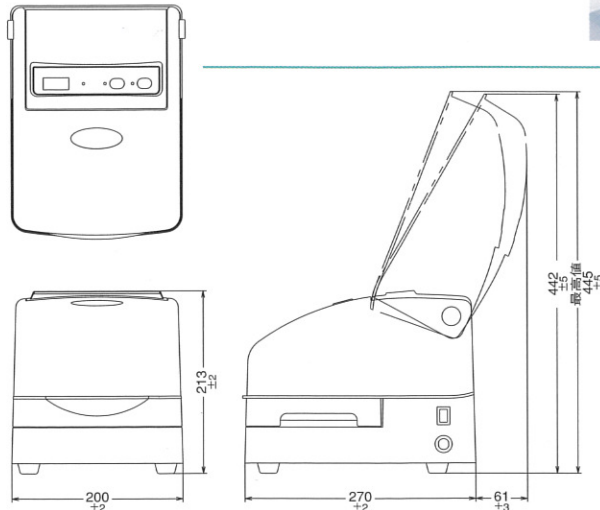
患者さんの側でもお使いいただけるよう、デザイン性を重視。殺菌中は目に、殺菌終了時には音声による情報が耳に届き、清潔感を直接的にアピールします。患者さんの精神的なやすらぎに。また、待合室用ポスターを使用する事によって、より安心感を与える事ができます。

ご使用後のハンドピースを 速やかにリセット

歯科治療に不可欠なハンドピース。デンティストアーは、複雑な構造で分解の困難なタービンヘッドの内部までも、素早くすっきりと洗浄殺菌します。機能にふさわしい、清潔感あふれるコンパクト&スタイリッシュなデザインで、診療空間に美しく溶け込みます。低重心設計で、安定性も確保しました。



サイズ



仕様

製品品目	高温オイル消毒器
製品名	デンティストアーII
型番	BL0601
外形寸法 (mm)	幅200×奥行270×高213
設置寸法 (mm)	幅260×奥行335×高442
重量 (kg)	4.2
電源	AC100V 50/60Hz
消費電力	255W
電流ヒューズ	5A
医療機器製造販売届出番号	28B3X10001000002

特長

毎日お使いいただくものだから。従来とは違う専用オイルの使用で、「細菌に強く、人と素材にやさしく」を両立しました。

ハンドピースに使用される全ての素材を考慮。熱や化学的なダメージからやさしく守ります。手間知らずの簡単操作で、治療する側、される側、ともにやさしく。

- 生体に無害な、安心のオイルを使用。(FDA認証取得) さりとした手触りですので、殺菌後は、ペーパーで乾拭きするだけ。
- 約110℃に加熱されたオイルが、約5分間(1サイクルが15分間)でハンドピースヘッドの内部までを、クリーンに殺菌します。
- 約110℃で殺菌することで、ハンドピース内部の熱に弱い部品を守って、カートリッジの交換延長が期待できます。
- 殺菌工程に必要なオイルは、2週間に一度の交換で、オイル1缶で6週間(約300工程)のご使用が可能です。(省資源を考慮した付属ブロック使用時)
- 一度に5本のハンドピースと、同時にリーマ、ファイル、バーの殺菌もできます。(付属の小ケースを使用)
- 殺菌終了時点のお知らせは、音声アナウンス、チャイム、無音からお選びいただけます。もちろん、ランプ表示でもご確認いただけます。



＜専用オイル＞

容量：1リットル
※オイルはご使用の都度減少していきます。必要量(目盛りライン)を下回った場合は、つぎ足してお使いいただけます。

待合い室用
ポスター
(本体付録)で、患者
さんに安心をお知らせ
ください。



- 仕様は予告なく変更する場合がございます。予めご了承ください。
- 商品(写真)は、印刷のため実物とは色とは若干異なる場合があります。
- ご購入にあたっては、使用条件・用途等をご確認ください。
- ご使用前には必ず、取扱説明書をよくお読みの上、正しくお使いください。

ご注意

※オートクレーブ滅菌不可およびエア-ベアリング(ノーベア)方式のエアタービンハンドピースにはお使いいただけません。詳しくは当社までお問い合わせください。

販売元: **E・テック** 株式会社 E・テック

本社営業部/〒653-0836 神戸市長田区神楽町2-3-2
TEL.078-643-0771 FAX.078-643-0881
本社/〒654-0151 神戸市須磨区北落合3-28-2
TEL.078-794-2055 FAX.078-794-2095

製造販売元: **株式会社ビッグライン**

製造部/〒653-0836 神戸市長田区神楽町2-3-2
本社/〒654-0151 神戸市須磨区北落合3-28-2

お問い合わせ先:

有限会社 **アクセス・オー**
〒901-0225 沖縄県豊見城市字豊崎1-1166
TEL.098-851-0005 FAX.098-851-1202